

health

company

product

info

## Nederlands

### Product informatie

In deze brochure wordt de complete lijn van de Health Company Exclusive infrarood warmtecabines op een overzichtelijke wijze gepresenteerd. Naast de afgebeelde modellen vindt u alle gegevens, zoals maatvoering en wattage. De HCE-cabines zijn de meest exclusieve modellen van Health Company en zijn met verschillende opties leverbaar.

### Uitvoering

De HCE 90 cabine bestaat uit 2 delen. De andere HCE-infrarood warmtecabines zijn 6-delig. Alle cabines zijn uitgevoerd in Canadees Red Cederhout. In de cabine is een leeslamp bevestigd. Verder is de cabine voorbereid op verschillende audiofaciliteiten en heeft deze een digitaal controlepaneel.

### Garantie

Health Company biedt twee jaar garantie op de cabines en tien jaar op de Incoloy-elementen. Alle HCE-infrarood warmtecabines voldoen aan de gestelde CE-normen.

### Levertijd

De HCE-infrarood warmtecabines zijn over het algemeen uit voorraad leverbaar.

### Opties

- R = Ruggesteun
- S = Sterrenhemel
- B = Luxe Health Company badlaken en gastendoekje
- V = Vapo-System®
- E = Set van extracten en jodium zout
- MED = Medische uitvoering

## Deutsch

### Produktinformation

In dieser Broschüre bekommen Sie einen Überblick über die Infrarotkabinen von Health Company. Auf einen Blick finden Sie Maße und Leistung, sowie Bilder aller Modelle. Die HCE-Linie beinhaltet die exklusivsten Modelle von Health Company, die mit verschiedensten zusätzlichen Accessoires ausgestattet werden.

### Ausführung

Die Infrarotkabinenlinie HCE wird komplett aus dem Holz der kanadischen Western Red Cedar gefertigt und über ein eigens entwickeltes System unsichtbar fixiert. Die Kabinen werden standardmäßig mit formschöner Beleuchtung und verschiedene Audio-komponenten ausgestattet. Außerdem verfügen alle Modelle über ein sehr hochwertiges Steuersystem, das sie von Außen und Innen bedienen können.

### Garantie

Die Garantiezeit beträgt 2 Jahre auf die Kabine und 10 Jahre auf die Elemente. Alle Kabinen sind unter anderem CE-geprüft.

### Lieferung

Alle HCE Infrarotkabinen sind in der Regel prompt lieferbar.

### Optionen

- R = Ergonomische Rückenlehne aus Western Red Cedar
- S = Sternenhimmel mit automatischem Farbwechsel
- B = Health Company Bade- und Gästetuch
- V = Vapo-System®
- E = Set, bestehend aus Extrakten und speziellem Jod-Salz für das VAPO-System
- MED = Medizinische Ausführung

## English

### Product information

In this brochure you'll find a clear presentation of all Health Company Exclusive infrared heat cabins. Together with the pictures of the cabin you'll see all its specifications (such as dimensions and powerconsumption) at a glance. The HCE-cabins are Health Company's most exclusive models which can be delivered with several options and accessories.

### Specifications

The HCE-infrared heat cabins consist of 6 parts, made out of Canadian Red Cederwood and have a simple Easy-Click system. The cabin is equipped with a reading light inside, several audio facilities and a digital control panel which can be operated on the outside as well on the inside.

### Warranty

Two years warranty is given on the cabin and ten year warranty is given on the Incoloy-elements. All cabins have CE-certification.

### Delivery

All HCE-infrared heat cabins are usually available from stock.

### Options and accessories

- R = Back rest
- S = Starlight
- B = Set of towels with Health Company-logo
- V = Vapo-System®
- E = Set of plant extracts and iodine-salt
- MED = Medical version

## Francais

### Information produits

Dans cette brochure vous trouverez une présentation de toutes les exclusivités des cabines de chaleur Health Company. En même temps que les images des cabines, vous trouverez tout des caractéristiques de celles-ci (telles que les dimensions et la consommation électrique) en un regard. Les cabines HCE sont des modèles exclusifs d'Health Company et pourront vous être proposés avec plusieurs options et accessoires.

### Spécifications:

Cèdre Rouge du Canada, thermomètre, lampe de lecture, 6 panneaux équipés du système de montage 'Easy-Click', panneau de contrôle Digital, préparé pour audio (haut-parleurs).

### Garantie

La période de Garantie des cabines est de 2 ans à partir de la date d'achat et 10 ans pour les éléments infrarouges. Les cabines ont reçu le label 'CE-Hallmark'.

### Délai de livraison

Toutes les cabines sont disponibles et livrées sur demande.

### Options

- R = Appui dorsal
- S = Plafond couleur 'starlight'
- B = Jeu de draps de bain Health Company
- V = Vapo-System®
- E = Set d'extrait des Plantes + Sels
- MED = Modele Médical

## Espagnol

### Información producto

En este folleto encontrará una útil presentación de toda la línea de cabinas de calor infrarrojo Health Company Exclusive. Conjuntamente con las imágenes de la cabina podrá conocer, en tan solo un vistazo, todas sus especificaciones técnicas, tales como dimensiones y consumo energético. Las cabinas HCE representan los modelos más exclusivos de Health Company, los cuales son equipados con diversos accesorios y opciones.

### Puesta en práctica

Las cabinas de calor infrarrojo HCE están fabricadas en Cedro Rojo de Canadá de primera calidad, el montaje se realiza mediante 6 piezas que se acoplan con el sistema de fijación "Easy Click". Las cabinas HCE 90 se compone de 2 partes. Las cabinas cuentan con una luz de lectura interior, diversas conexiones de audio y vienen equipadas de un panel de control digital.

### Garantía

La cabina cuenta con 2 años de garantía contra todo vicios de fabricación y 10 años de garantía exclusiva para los elementos calefactores Incoloy. Todas las cabinas disponen de la certificación CE.

### Entrega

Todos los modelos de cabinas de calor infrarrojo HCE están disponibles en stock.

### Opciones

- R = Apoyo dorsal
- S = Techo "Starlight"
- B = Set de toallas con el logo Health Company
- V = Vapo-System®
- E = Set de extractos homeopáticos + Sal Yodada
- MED = Modelo Médico

## Portugueso

### Informação do produto

No presente folheto é apresentada uma visão geral da linha completa de cabines térmicas de infravermelhos Health Company Exclusive. Com os modelos representados encontrará, num só olhar, todas as informações desejadas, tais como as dimensões e a voltagem. As cabines HCE são os modelos mais exclusivos da Health Company e estão disponíveis com várias opções.

### Especificações

Madeira de Cedro Vermelho do Canadá, termómetro, lâmpada de leitura, 6 painéis equipados com o sistema de montagem "Easy-Click", painel de controlo Digital, preparado para áudio.

### Garantia

O período de garantia das cabinas é de 2 anos, a partir da data da factura e 10 anos para os elementos de infravermelhos. As cabinas têm a marca "CE-Hallmark".

### Prazo de entrega

Todas as cabines estão disponíveis num breve espaço de tempo.

### Optionais

- R = Apoio dorsal
- S = Tecto cor "Starlight"
- B = Jogo de toalhas Health Company
- V = Vapo-System® (sistema Vapo)
- E = Conjunto de extractos e sal de iodo
- MED = Modelo Médico

# HCE 90



<b>Nederlands</b>	
Afmeting b-d-h	90 x 90 x 180
Personen	1
Stroomverbruik	1270 Watt / 230 volt
Elementen	4

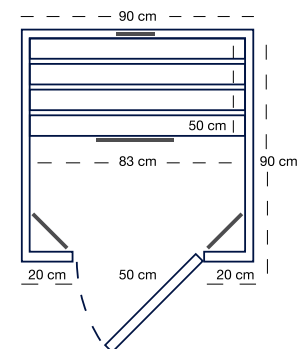
<b>Deutsch</b>	
Abmessung B-T-H	90 x 90 x 180
Personen	1
Stromanschluss	1270 Watt / 230 Volt
IR - Elemente	4

<b>English</b>	
Dimensions w-d-h	90 x 90 x 180
Persons	1
Power consumption	1270 Watt / 230 volt
Elements	4

<b>Francais</b>	
Dimensions L-l-h	90 x 90 x 180
Personnes	1
Consommation	1270 Watt / 230 volt
Elements	4

<b>Espagnol</b>	
Dimensiones a-l-a	90 x 90 x 180
Personas	1
Consumo	1270 Watt / 230 volt
Elementos	4

<b>Portugueso</b>	
Dimensões a-l-a	90 x 90 x 180
Pessoas	1
Consumo	1270 Watt / 230 volt
Elementos	4



# HCE 110



<b>Nederlands</b>	
Afmeting b-d-h	110 x 100 x 185
Personen	1-2
Stroomverbruik	1640 Watt / 230 volt
Elementen	5

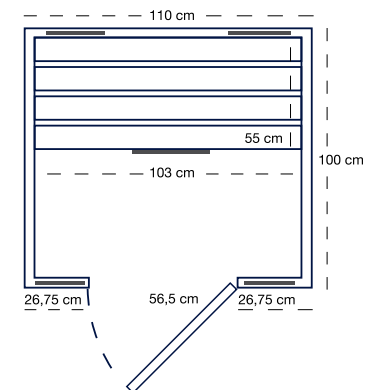
<b>Deutsch</b>	
Abmessung B-T-H	110 x 100 x 185
Personen	1-2
Stromanschluss	1640 Watt / 230 Volt
IR - Elemente	5

<b>English</b>	
Dimensions w-d-h	110 x 100 x 185
Persons	1-2
Power consumption	1640 Watt / 230 volt
Elements	5

<b>Francais</b>	
Dimensions L-l-h	110 x 100 x 185
Personnes	1-2
Consommation	1640 Watt / 230 volt
Elements	5

<b>Espagnol</b>	
Dimensiones a-l-a	110 x 100 x 185
Personas	1-2
Consumo	1640 Watt / 230 volt
Elementos	5

<b>Portugueso</b>	
Dimensões a-l-a	110 x 100 x 185
Pessoas	1-2
Consumo	1640 Watt / 230 volt
Elementos	5



# HCE 120



<b>Nederlands</b>	
Afmeting b-d-h	120 x 100 x 185
Personen	1-2
Stroomverbruik	1640 Watt / 230 volt
Elementen	5

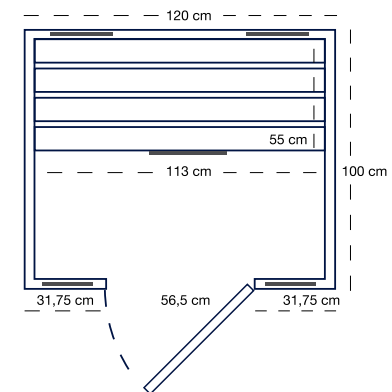
<b>Deutsch</b>	
Abmessung B-T-H	120 x 100 x 185
Personen	1-2
Stromanschluss	1640 Watt / 230 Volt
IR - Elemente	5

<b>English</b>	
Dimensions w-d-h	120 x 100 x 185
Persons	1-2
Power consumption	1640 Watt / 230 volt
Elements	5

<b>Francais</b>	
Dimensions L-l-h	120 x 100 x 185
Personnes	1-2
Consommation	1640 Watt / 230 volt
Elements	5

<b>Espagnol</b>	
Dimensiones a-l-a	120 x 100 x 185
Personas	1-2
Consumo	1640 Watt / 230 volt
Elementos	5

<b>Portugueso</b>	
Dimensões a-l-a	120 x 100 x 185
Pessoas	1-2
Consumo	1640 Watt / 230 volt
Elementos	5



# HCE 130



<b>Nederlands</b>	
Afmeting b-d-h	130 x 100 x 185
Personen	2
Stroomverbruik	1990 Watt / 230 volt
Elementen	6

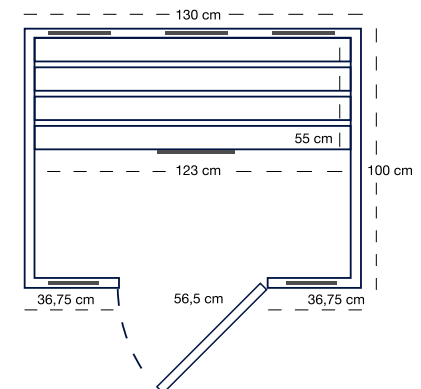
<b>Deutsch</b>	
Abmessung B-T-H	130 x 100 x 185
Personen	2
Stromanschluss	1990 Watt / 230 Volt
IR - Elemente	6

<b>English</b>	
Dimensions w-d-h	130 x 100 x 185
Persons	2
Power consumption	1990 Watt / 230 volt
Elements	6

<b>Francais</b>	
Dimensions L-l-h	130 x 100 x 185
Personnes	2
Consommation	1990 Watt / 230 volt
Elements	6

<b>Espagnol</b>	
Dimensiones a-l-a	130 x 100 x 185
Personas	2
Consumo	1990 Watt / 230 volt
Elementos	6

<b>Portugueso</b>	
Dimensões a-l-a	130 x 100 x 185
Pessoas	2
Consumo	1990 Watt / 230 volt
Elementos	6



# HCE 150



<b>Nederlands</b>	
Afmeting b-d-h	150 x 110 x 185
Personen	2-3
Stroomverbruik	2140 Watt / 230 volt
Elementen	6

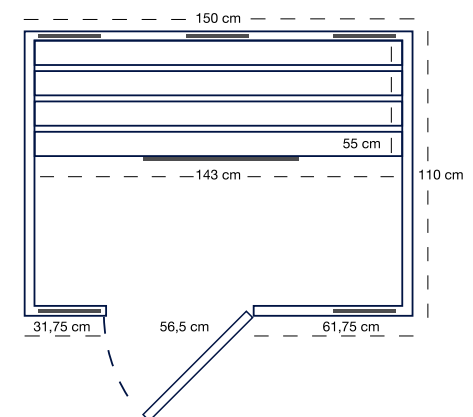
<b>Deutsch</b>	
Abmessung B-T-H	150 x 110 x 185
Personen	2-3
Stromanschluss	2140 Watt / 230 Volt
IR - Elemente	6

<b>English</b>	
Dimensions w-d-h	150 x 110 x 185
Persons	2-3
Power consumption	2140 Watt / 230 volt
Elements	6

<b>Francais</b>	
Dimensions L-l-h	150 x 110 x 185
Personnes	2-3
Consommation	2140 Watt / 230 volt
Elements	6

<b>Espagnol</b>	
Dimensiones a-l-a	150 x 110 x 185
Personas	2-3
Consumo	2140 Watt / 230 volt
Elementos	6

<b>Portugueso</b>	
Dimensões a-l-a	150 x 110 x 185
Pessoas	2-3
Consumo	2140 Watt / 230 volt
Elementos	6



# HCE 180



<b>Nederlands</b>	
Afmeting b-d-h	180 x 110 x 185
Personen	3-4
Stroomverbruik	2190 Watt / 230 volt
Elementen	7

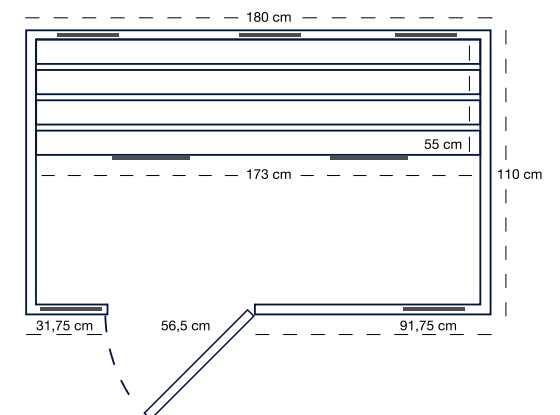
<b>Deutsch</b>	
Abmessung B-T-H	180 x 110 x 185
Personen	3-4
Stromanschluss	2190 Watt / 230 Volt
IR - Elemente	7

<b>English</b>	
Dimensions w-d-h	180 x 110 x 185
Persons	3-4
Power consumption	2190 Watt / 230 volt
Elements	7

<b>Francais</b>	
Dimensions L-l-h	180 x 110 x 185
Personnes	3-4
Consommation	2190 Watt / 230 volt
Elements	7

<b>Espagnol</b>	
Dimensiones a-l-a	180 x 110 x 185
Personas	3-4
Consumo	2190 Watt / 230 volt
Elementos	7

<b>Portugueso</b>	
Dimensões a-l-a	180 x 110 x 185
Pessoas	3-4
Consumo	2190 Watt / 230 volt
Elementos	7



# HCE 210



<b>Nederlands</b>	
Afmeting b-d-h	210 x 110 x 185
Personen	4-5
Stroomverbruik	2760 Watt / 230 volt
Elementen	9

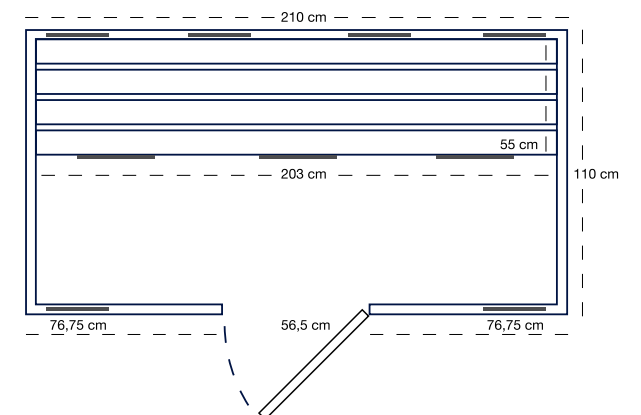
<b>Deutsch</b>	
Abmessung B-T-H	210 x 110 x 185
Personen	4-5
Stromanschluss	2760 Watt / 230 Volt
IR - Elemente	9

<b>English</b>	
Dimensions w-d-h	210 x 110 x 185
Persons	4-5
Power consumption	2760 Watt / 230 volt
Elements	9

<b>Francais</b>	
Dimensions L-l-h	210 x 110 x 185
Personnes	4-5
Consommation	2760 Watt / 230 volt
Elements	9

<b>Espagnol</b>	
Dimensiones a-l-a	210 x 110 x 185
Personas	4-5
Consumo	2760 Watt / 230 volt
Elementos	9

<b>Portugueso</b>	
Dimensões a-l-a	210 x 110 x 185
Pessoas	4-5
Consumo	2760 Watt / 230 volt
Elementos	9



# HCE DUO



<b>Nederlands</b>	
Afmeting b-d-h	180 x 120 x 185
Personen	4
Stroomverbruik	2940 Watt / 230 volt
Elementen	10

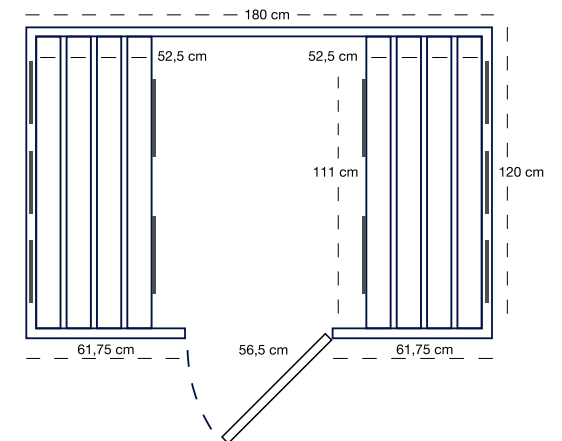
<b>Deutsch</b>	
Abmessung B-T-H	180 x 120 x 185
Personen	4
Stromanschluss	2940 Watt / 230 Volt
IR - Elemente	10

<b>English</b>	
Dimensions w-d-h	180 x 120 x 185
Persons	4
Power consumption	2940 Watt / 230 volt
Elements	10

<b>Francais</b>	
Dimensions L-l-h	180 x 120 x 185
Personnes	4
Consommation	2940 Watt / 230 volt
Elements	10

<b>Espagnol</b>	
Dimensiones a-l-a	180 x 120 x 185
Personas	4
Consumo	2940 Watt / 230 volt
Elementos	10

<b>Portugueso</b>	
Dimensões a-l-a	180 x 120 x 185
Pessoas	4
Consumo	2940 Watt / 230 volt
Elementos	10



# HCE CORNER 135



<b>Nederlands</b>	
Afmeting b-d-h	135 x 135 x 185
Personen	2-3
Stroomverbruik	2190 Watt / 230 volt
Elementen	7

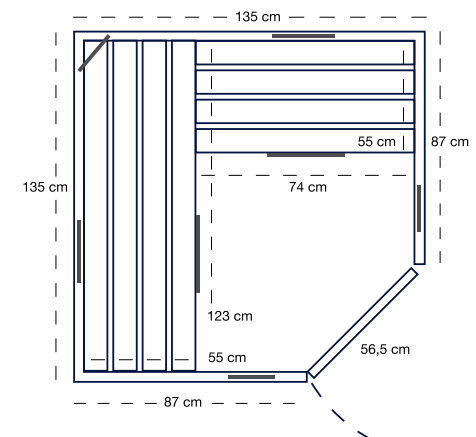
<b>Deutsch</b>	
Abmessung B-T-H	135 x 135 x 185
Personen	2-3
Stromanschluss	2190 Watt / 230 Volt
IR - Elemente	7

<b>English</b>	
Dimensions w-d-h	135 x 135 x 185
Persons	2-3
Power consumption	2190 Watt / 230 volt
Elements	7

<b>Francais</b>	
Dimensions L-l-h	135 x 135 x 185
Personnes	2-3
Consommation	2190 Watt / 230 volt
Elements	7

<b>Espagnol</b>	
Dimensiones a-l-a	135 x 135 x 185
Personas	2-3
Consumo	2190 Watt / 230 volt
Elementos	7

<b>Portugueso</b>	
Dimensões a-l-a	135 x 135 x 185
Pessoas	2-3
Consumo	2190 Watt / 230 volt
Elementos	7



# HCE CORNER 160



<b>Nederlands</b>	
Afmeting b-d-h	160 x 160 x 185
Personen	3-4
Stroomverbruik	2890 Watt / 230 volt
Elementen	9

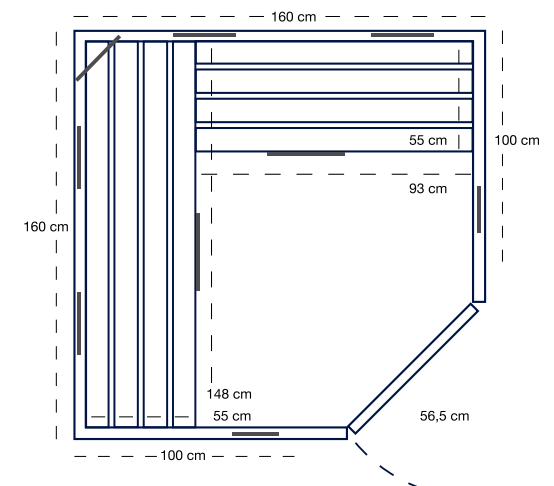
<b>Deutsch</b>	
Abmessung B-T-H	160 x 160 x 185
Personen	3-4
Stromanschluss	2890 Watt / 230 Volt
IR - Elemente	9

<b>English</b>	
Dimensions w-d-h	160 x 160 x 185
Persons	3-4
Power consumption	2890 Watt / 230 volt
Elements	9

<b>Francais</b>	
Dimensions L-l-h	160 x 160 x 185
Personnes	3-4
Consommation	2890 Watt / 230 volt
Elements	9

<b>Espagnol</b>	
Dimensiones a-l-a	160 x 160 x 185
Personas	3-4
Consumo	2890 Watt / 230 volt
Elementos	9

<b>Portugueso</b>	
Dimensões a-l-a	160 x 160 x 185
Pessoas	3-4
Consumo	2890 Watt / 230 volt
Elementos	9



# Vapo-System®



## Nederlands

Het Vapo-System® kan eenvoudig op de Health Company Infrarood Warmtecabine worden aangesloten.

Afmeting b-d-h 27 x 13 x 45

Stroomverbruik 100 Watt / 230 volt

---

## Deutsch

Das Vapo-System® kann problemlos in jeder Infrarotkabine von Health Company installiert werden.

Abmessung B-T-H 27 x 13 x 45

Stromanschluss 100 Watt / 230 Volt

---

## English

The Vapo-System® can easily be fitted to the Health Company Infrared Heat cabin.

Dimensions w-d-h 27 x 13 x 45

Power consumption 100 Watt / 230 volt

---

## Francais

Le Vapo-System® peut être facilement installé sur les cabines infrarouge

Health Company

Dimensions L-l-h 27 x 13 x 45

Consommation 100 Watt / 230 volt

---

## Espagnol

El Vapo-System® puede ser facilmente instalado en las cabinas Health Company

Dimensiones a-l-a 27 x 13 x 45

Consumo 100 Watt / 230 volt

---

## Portugueso

O Vapo-System® pode ser facilmente adaptado à Cabinte Térmica de infra-vermelhos Health Company.

Dimensões a-l-a 27 x 13 x 45

Consumo 100 Watt / 230 volt

# Starlight



## **Nederlands**

Sfeerverlichting met 5-kleuren en diverse instellingsmogelijkheden.

Stroomverbruik 100 Watt / 230 volt

---

## **Deutsch**

Sternenhimmel mit stufenlos wechselnden Farben und verschiedenen Einstellmöglichkeiten.

Stromanschluss 100 Watt / 230 Volt

---

## **English**

Atmosphere enhancing lights in 5 different colours with various possibilities to adjust.

Power consumption  
Consumption 100 Watt / 230 volt

---

## **Français**

Lumière d'ambiance avec 5 couleurs et de nombreuses possibilités de réglages.

Consumption 100 Watt / 230 volt

---

## **Espagnol**

Atmósfera enriquecida con luces de cromoterapia en 5 colores diferentes y con varias posibilidades de ajustes.

Consumo 100 Watt / 230 volt

---

## **Portugueso**

Lâmpadas com 5 cores e diversas possibilidades de instalação.

Consumo 100 Watt / 230 volt

## Nederlands

Om veiligheid, kwaliteit en optimaal gebruik van de warmte-cabines te garanderen, heeft Health Company de volgende onderzoeken en keuringen laten verrichten.

-Wetenschappelijk onderzoek door Medisch Spectrum Twente naar de positieve effecten van het gebruik van de infrarood warmte-cabines bij gezonde mensen en bij mensen met verschillende reumatische aandoeningen.

-TUV-medische keuring

-KEMA CE-certificaat

-Onderzoek naar de effecten van infrarood warmtecabines bij sporters. Dit onderzoek werd uitgevoerd door het Internationales Institut für Ganzheitliche Naturmedizin in Geneve (CH).

-Infrarood warmtecabines werden beschikbaar gesteld aan de atleten die deelnamen aan de Olympische Spelen van Atlanta in 1996.

## Deutsch

Health Company ist die Sicherheit der Benutzer und die Wirkung der Infrarotelemente ein echtes Anliegen. Damit auch Sie sich ein Bild von der hohen Qualität der Health Company Infrarotwärmekabinen machen können, haben wir hier einige unserer Studien und medizinischen Prüfungen zusammen gefasst:

-Wissenschaftliche Forschung durch das Medisch Spectrum Twente (in Zusammenarbeit mit der Universität Twente in Enschede), mit dem Ziel der Erforschung der positiven Wirkungen, die mit dem Gebrauch der Health Company Infrarotwärmekabinen, sowohl auf gesunde Personen, als auch auf Patienten mit verschiedenen rheumatischen Beschwerden, erzielt werden können.

-Health Company Infrarotwärmekabinen haben die medizinische Prüfung des TÜV.

-Unsere hochwertigen Infrarotwärmekabinen sind KEMA und CE geprüft.

-Erforschung der Wirkung der Infrarotwärmekabinen auf Sportler. Diese Studie wurde durch das Internationale Institut für Ganzheitliche Naturmedizin in Genf (CH) erstellt.

-Infrarotwärmekabinen wurden schon 1996 von den Athleten der olympischen Spiele von Atlanta zur Wettkampfvorbereitung und Regeneration verwendet.

## English

To guarantee safety, quality and optimal use of the heat cabins has Health Company obtained the following results from studies and (medical) tests.

-Scientific research by Medisch Spectrum Twente (NL) of the positive effects of the use of infrared heat cabins with healthy persons and persons suffering from different rheumatic diseases.

-TUV-medical testing

-KEMA CE-certificate

-Research of the effects of infrared heat cabins used by sportsmen. This study has been performed by the Internationale Institut für Ganzheitliche natur-mezizin in Geneva (CH).

-Infrared heat cabins were available to the athletes who participated at the Olympic Games of Atlanta in 1996.

## Francais

Afin de garantir la sécurité, la qualité et une utilisation optimale de la cabine de chaleur Health Company, nous avons procédé à des études et des tests médicaux.

-Recherche scientifique par « Médical Spectrum Twente » ; a procédé à des recherches concernant les effets positifs de l'utilisation des Cabines de chaleur infrarouges sur des sujets en bonne santé et des personnes souffrant de différentes maladies rhumatismales.

-TUV-Test médicaux: certification TUV

-KEMA Certificat CE

-Recherche sur les effets des cabines de chaleur infrarouges employées par des sportifs. Cette recherche a été faite par « L'international Institut Nature-Médical de Ganzheitliche » à Genève (Suisse).

-Les cabines de chaleur infrarouge ont été mises à disposition aux athlètes qui ont participé aux jeux Olympiques d'Atlanta en 1996.

## Espagnol

Para garantizar su seguridad, calidad y óptimo uso, las cabinas de calor infrarrojo Health Company son avaladas por los siguientes estudios y pruebas médicas.

-Investigación científica realizada por el "Medical Spectrum Twente" sobre los efectos positivos en el uso de las cabinas de calor infrarrojo en personas sanas y en personas que sufren diferentes enfermedades reumáticas.

-Pruebas Médicas TUV

-Certificación KEMA, CE

-Investigación sobre los efectos positivos de las saunas de calor infrarrojo sobre deportistas. Este estudio ha sido realizado por el "Institut für Ganzheitliche naturmedizin" en Ginebra (Suiza).

-Las cabinas de calor infrarrojo han sido utilizadas por los atletas que participaron en los Juegos Olímpicos de Atlanta en 1996.

## Portugueso

De modo a garantir uma utilização ótima em condições de segurança e qualidade, a Health Company realizou os seguintes estudos e obteve as seguintes aprovações.

-Estudo Científico da Medisch Spectrum Twente sobre os efeitos positivos da utilização de cabines térmicas de infra-vermelhos em pessoas saudáveis e em pessoas com diferentes doenças reumáticas.

-Aprovação médica da TUV

-Certificado CE KEMA

-Estudo dos efeitos das cabines térmicas de infra-vermelhos nos desportistas. Este estudo foi realizado pelo Internationales Institut für Ganzheitliche naturmedizin, de Genebra (Suíça).

-As cabines térmicas de infra-vermelhos foram colocadas à disposição dos atletas que participaram nos Jogos Olímpicos de Atlanta em 1996

All rights reserved. No part of this publication may be reproduced, stored in database, retrieval system, published in any form or in any way, whether electronically, mechanically, by print, photo print, microfilm or any other means without prior written permission from Health Company.

[www.healthcompany.eu](http://www.healthcompany.eu)